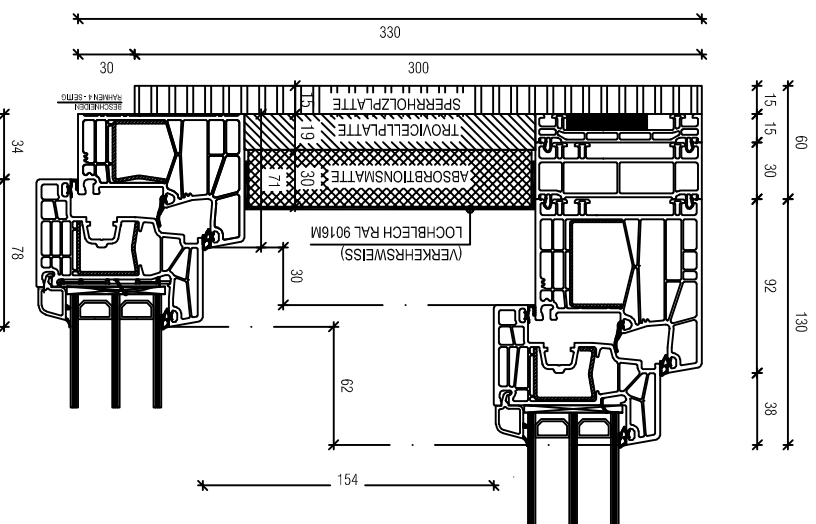


Durch die Kastenbauweise mit den bewerten und geprüften Eigenschaften der K88, konnte in der getrennten Anordnung der Fensterprofile ein Zwischenraum hergestellt werden, welcher einen Luftpolster bildet. Der Wärmewert dieses Kastenfensters ist deutlich besser als bei normalen Thermofenster. Der Zwischenraum ist mit Wärmedämmung, Absorptionsmatten speziell ausgekleidet, sodass wir je nach Ausführung der Verglasung, 60 bzw. 61dB Schallschutzwerte erreichen können. (zertifiziert durch ift - Rosenheim).



Werte Rahmen Uf:

Wärmedämmung Gesamtes Fenster Uw:

Schalldämmung Gesamtes Fenster Rw:

Beschläge:

Dichtungen:

Entwässerung:

Verglasungsspektrum Flügel:

Verglasungsspektrum Fixteil:

Uf 0,93 mit Stahl (Prüfbericht vorhanden)

Uw 0,73 bis 1,3 (Prüfberichte vorhanden)

Rw 60 bis 61 dB (Prüfberichte vorhanden)

Maco Grundsicherheit "A" Standard erhöhter Einbruchschutz mit Aufpreis möglich

3 Dichtungen + Mitteldichtung Standard

nach unten Standard bei Fenstern

nach vorne Standard bei Türen

mind.24 bis max. 54 mm

mind.24 bis max. 54 mm

HEUBERGER
FENSTER

Datenblatt

Kastenfenster - 88MD reloaded